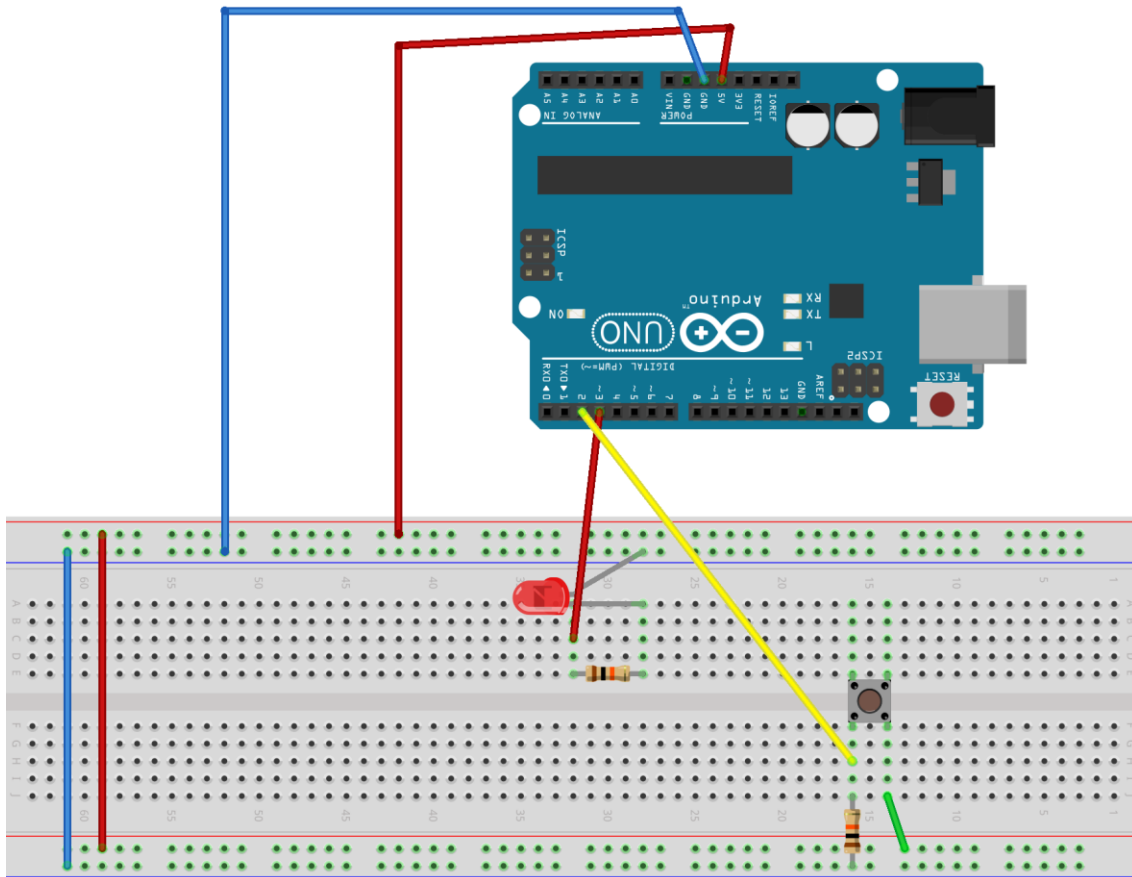


Comenzamos con el IF

ARMANDO EL MONTAJE



ESCRIBIENDO EL CÓDIGO

```
void setup()
{
  pinMode(3, OUTPUT);
  pinMode(2, INPUT);
  Serial.begin(9600);
}
```

```
void loop()
{
  int estado = 0;
```

```
estado = digitalRead(2);
Serial.print("Estado: ");
Serial.println(estados);
if (estado == 1) {
  digitalWrite(3, HIGH);
}
else {
  digitalWrite(3, LOW);
}
delay(100);
}
```

DESAFÍOS

Una vez que hemos logrado realizar este proyecto te proponemos algunas de las siguientes actividades para ejercitar:

- ✓ Realizar una modificación del código para que la luz parpadee y cuando apretó el botón se apague.
- ✓ Pensar cuatro ejemplos de componentes electrónicos de la vida cotidiana con los cuales podríamos usar el IF para programarlos.